
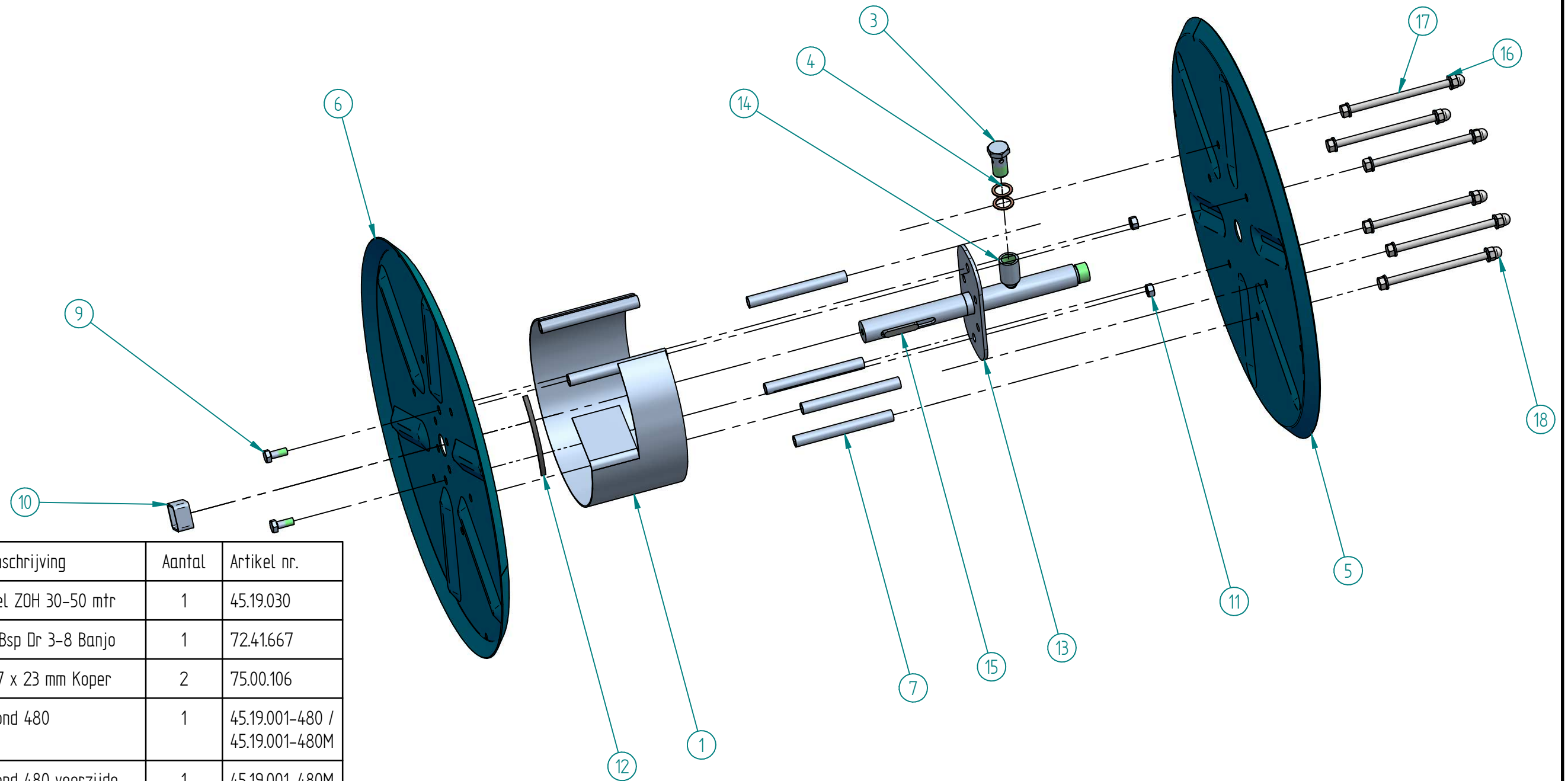



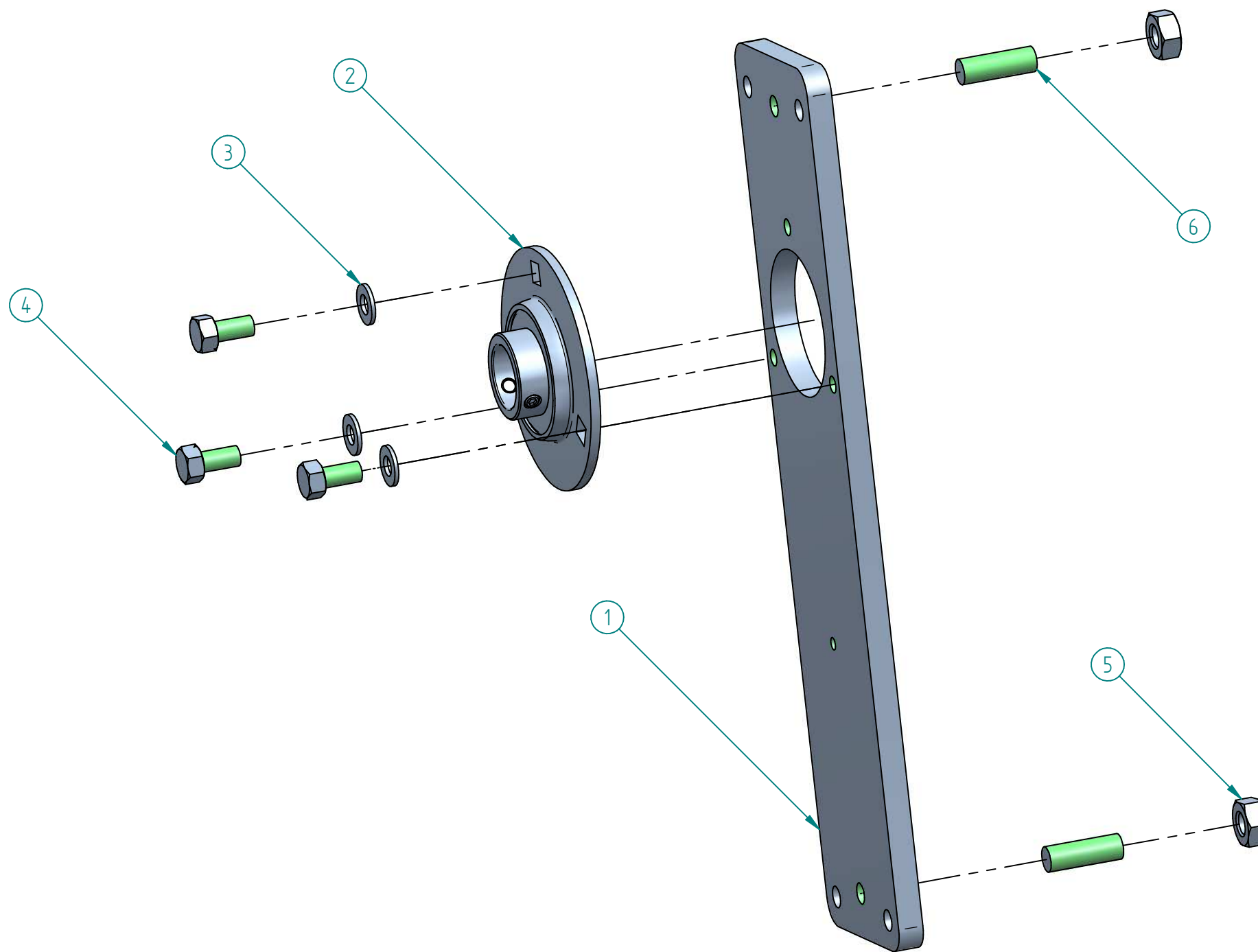
| Stuknummer | Omschrijving | Aantal | Artikel nr. |
|------------|--------------------------------|--------|---------------|
| 1 | Samenstelling ZOH excl trommel | 1 | 45.19.150 |
| 2 | Zwenkarm ZOH 30-50 mtr cpl | 1 | Z45.19.120 |
| 3 | Samenstelling Trommel ZOH | 1 | 45.19.130-480 |
| 4 | Tapbout M10X55 Verz. | 1 | BMTB1055V |
| 5 | zeskantbout M10x25 verz. | 2 | BMTB1025V |
| 6 | Sluitring M10 Verz. | 6 | BMSR10V |
| 7 | Sterknop bout M10 | 1 | 94.M10.020 |
| 8 | Voedingsslanghouder cpl | 1 | Z45.19.029 |
| 9 | zeskantbout M6x25 Verz. | 1 | BMTB0625V |
| 10 | Sluitring M6 Verz. | 2 | BMSR08V |
| 11 | zeskantbout M8x35 Verz. | 1 | BMTB0835V |
| 12 | Moer M10 Verz. | 1 | BMM010V |
| 13 | Carrosseriering dun 8x35 Verz. | 1 | BMC083501V |
| 14 | Carrosseriering M8 Verz. | 1 | BMC0808V |

| | | | | | | | |
|-------------|---------------------------------|------------|---|-----------|-------------|------------------------|--|
| Tekenaar | Engineering | 20/05/2016 |  | | | | |
| Revisie | - | | | | | | |
| Opmerkingen | - | | | | | | |
| Machinenr. | - | | | | | | |
| Bedrijf | Empas Veenendaal | | | | | Titel | |
| Hoofdgroep | Haspels en haspeltoebehoren\ZOH | | | | | Rolhouderplaat cpl sam | |
| Tekeningnr. | - | | Formaat: A3 | Maten: MM | Schaal: 1:5 | Blad 1 van 8 | |




| Stuknummer | Omschrijving | Aantal | Artikel nr. |
|------------|-------------------------------|--------|--------------------------------|
| 1 | Binnentrommel ZOH 30-50 mtr | 1 | 45.19.030 |
| 3 | Holbout met Bsp Dr 3-8 Banjo | 1 | 72.41.667 |
| 4 | Afdichtring 17 x 23 mm Koper | 2 | 75.00.106 |
| 5 | ZOH-schijf rond 480 | 1 | 45.19.001-480 / 45.19.001-480M |
| 6 | ZOH-schijf rond 480 veerzijde | 1 | 45.19.001-480M |
| 7 | Afstandsbuis schijven | 4 | 45.19.011 |
| 9 | zeskantbout M8x20 Verz. | 2 | BMTB0820V |
| 10 | Opvulkoker ZOH | 1 | 45.19.002K |
| 11 | Moer M8 verz. | 2 | BMM008M |
| 12 | Kantprofiel Zwart 8mm | 1 | Z98.100003 |
| 13 | Samenstelling as doorvoer | 1 | 45.19.004 |
| 14 | Verloop 3-8bi - 1-4 bu | 1 | 45.19.005 |
| 15 | spie40x8x7 | 1 | BMIS08400 |
| 16 | Sluitring M8 Verz. | 12 | BMSR08V |
| 17 | Zeskantbout m8x130 Verz. | 6 | BMTB08130V |
| 18 | Dopmoer M8 Verz. | 6 | BMDM08V |

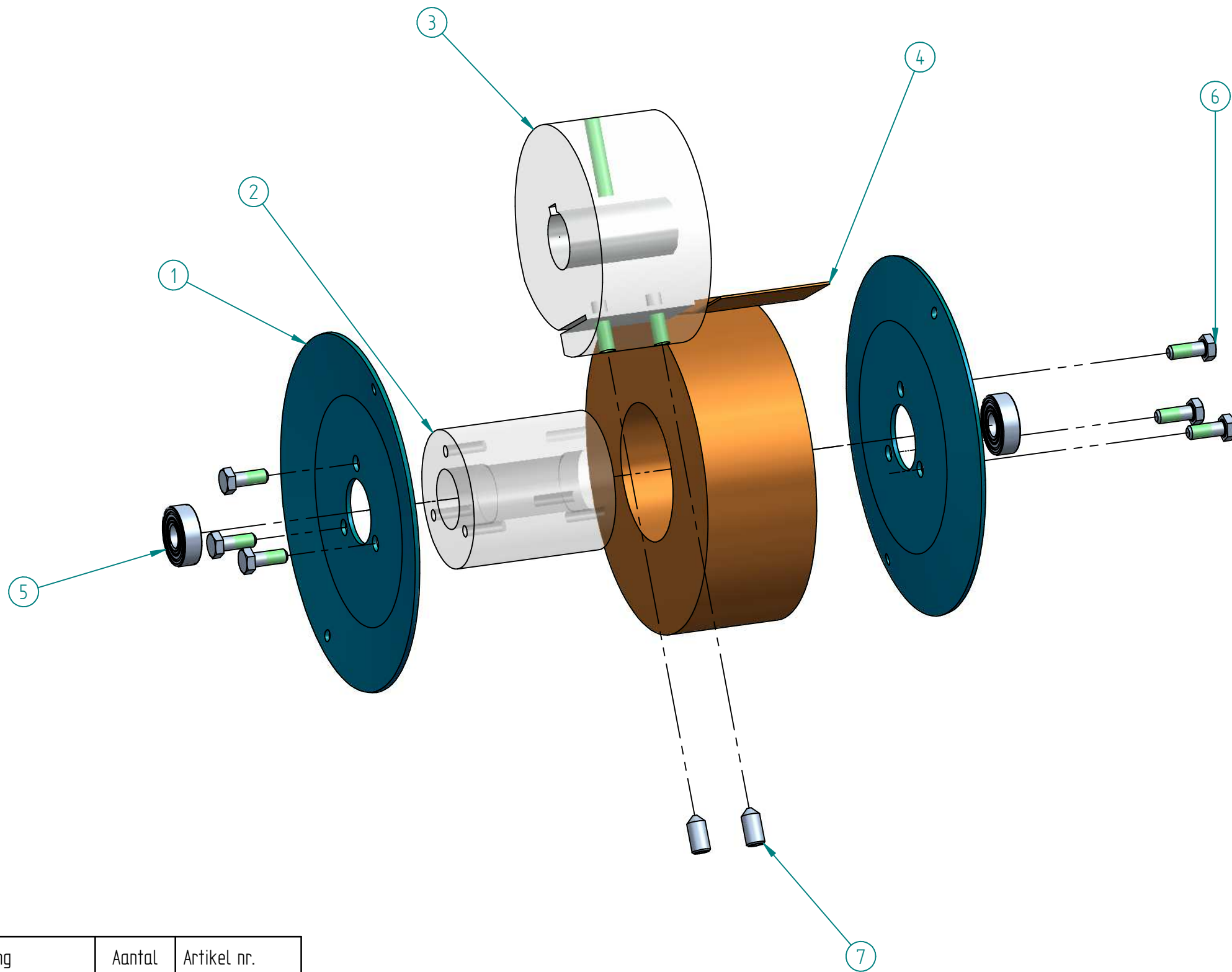
| | | | | | | |
|-------------|---------------------------------|------------|---|-----------|-------------|--------------|
| Tekenaar | Engineering | 20/05/2016 |  | | | |
| Revisie | - | | | | | |
| Opmerkingen | - | | | | | |
| Machinenr. | - | | | | | |
| Bedrijf | Empas Veenendaal | | | | | |
| Hoofdgroep | Haspels en haspeltoebehoren\ZOH | | | | | |
| Tekeningnr. | - | | Titel Rolhouderplaat cpl sam | | | |
| | | | Formaat: A3 | Maten: MM | Schaal: 1:5 | Blad 2 van 8 |



| Stuknummer | Omschrijving | Aantal | Artikel nr. |
|------------|-------------------------------------|--------|-------------|
| 1 | Contra plaat rechte strip 80-10 ZOH | 1 | 45.19.017 |
| 2 | Lager UB/SBPF205 | 1 | 45.19.007 |
| 3 | Sluitring M8 Verz. | 3 | BMSR08V |
| 4 | Tapbout M8x16 Verz. | 3 | BMTB0816V |
| 5 | Moer M10 Verz. | 2 | BMM010V |
| 6 | Draadeind M10 L=30 | 2 | BMDE10300V |


| | | |
|-------------|---------------------------------|------------|
| Tekenaar | Engineering | 20/05/2016 |
| Revisie | - | |
| Opmerkingen | - | |
| Machinenr. | - | |
| Bedrijf | Empas Veenendaal | |
| Hoofdgroep | Haspels en haspeltoebehoren\ZOH | |
| Tekeningnr. | - | |

| | | | |
|---|-----------|------------------------|--------------|
|  | | | |
| Titel | | Rolhouderplaat cpl sam | |
| Formaat: A3 | Maten: MM | Schaal: 1:2 | Blad 3 van 8 |

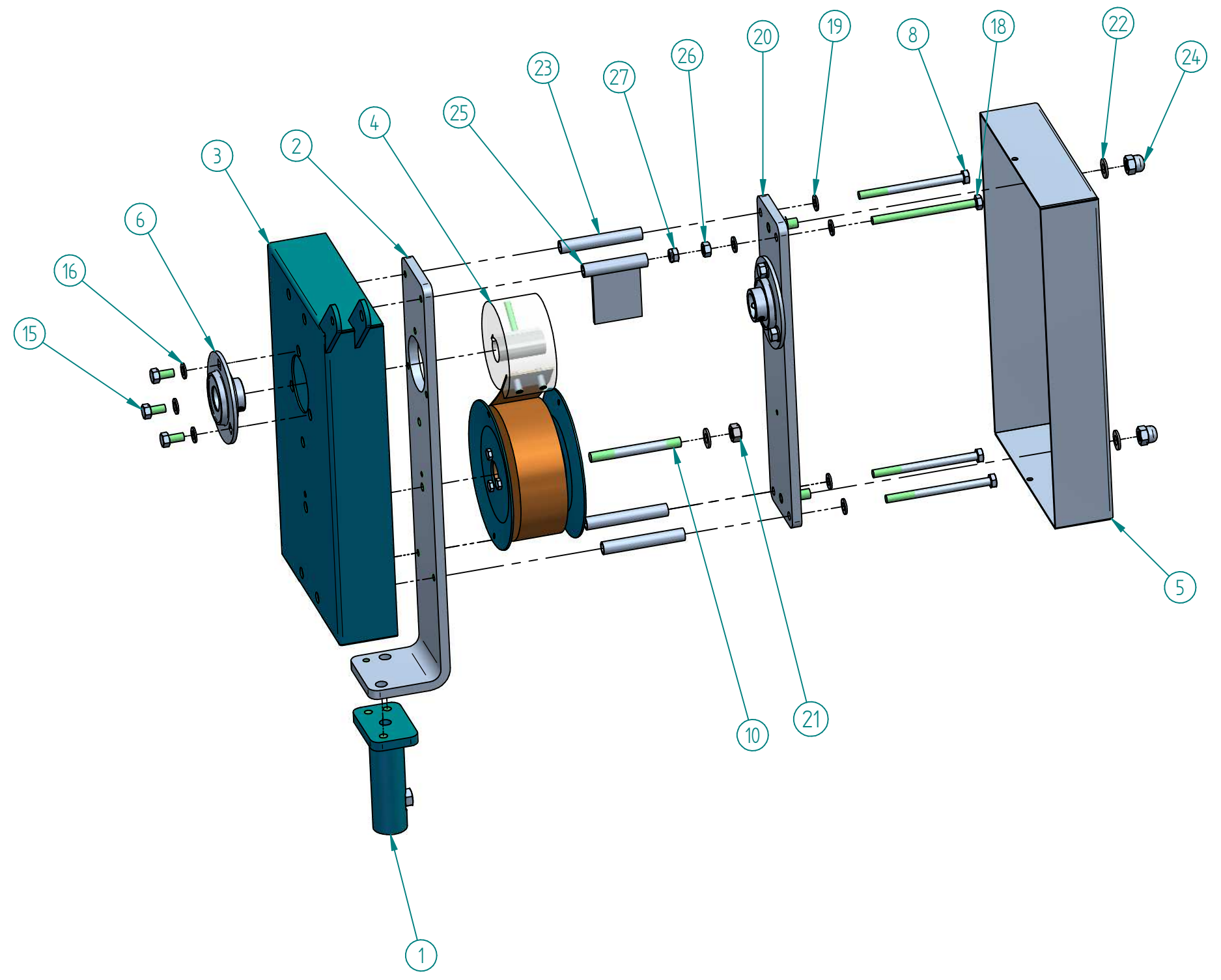



| Stuknummer | Omschrijving | Aantal | Artikel nr. |
|------------|-------------------------|--------|-------------|
| 1 | Veerschijf ZOH rond 155 | 2 | 45.19.014V |
| 2 | Veer kern | 1 | 45.19.014K |
| 3 | Spankbok ZOH | 1 | 45.19.015 |
| 4 | Klokveer | 1 | 57.39.057 |
| 5 | Lager as rond 10 | 2 | 45.19.013 |
| 6 | Zeskantbout M6x16 Verz. | 6 | BMTB0616V |
| 7 | Inbusstelschroef M8x16 | 2 | BMIB0816R |

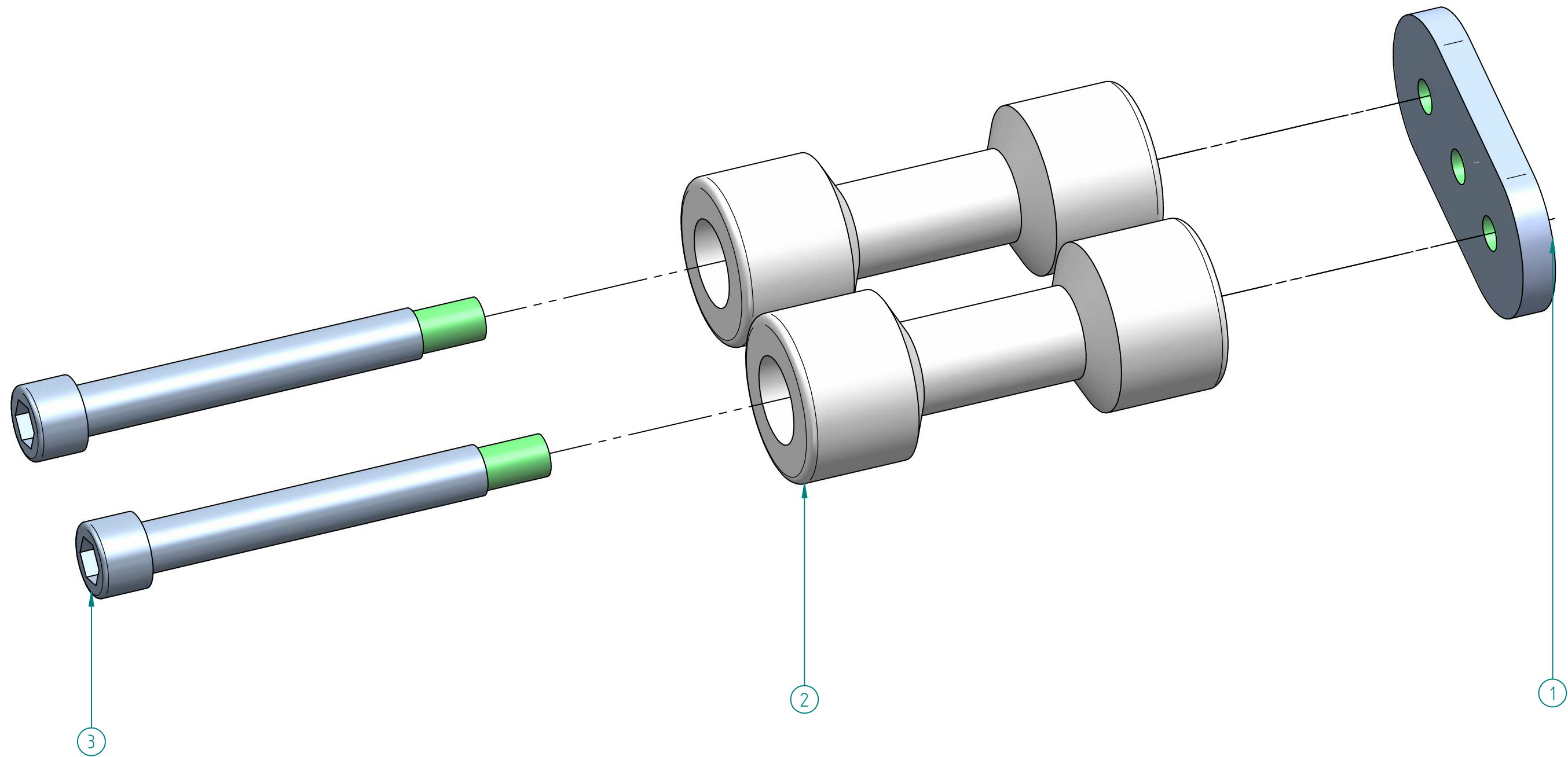
| | | |
|-------------|---------------------------------|------------|
| Tekenaar | Engineering | 20/05/2016 |
| Revisie | - | |
| Opmerkingen | - | |
| Machinenr. | - | |
| Bedrijf | Empas Veenendaal | |
| Hoofdgroep | Haspels en haspeltoebehoren\ZOH | |
| Tekeningnr. | - | |

| | | | |
|---|-----------|------------------------|--------------|
|  | | | |
| Titel | | Rolhouderplaat cpl sam | |
| Formaat: A3 | Maten: MM | Schaal: 1:2 | Blad 4 van 8 |

| Stuknummer | Omschrijving | Aantal | Artikel nr. |
|------------|--------------------------------------|--------|----------------|
| 1 | Draaibus ZOH | 1 | 45.19.028 |
| 2 | Steunplaat haakse strip 80-10 ZOH | 1 | 45.19.010 |
| 3 | Samenstelling binnenbak ZOH | 1 | 45.19.009 |
| 4 | Samenstelling Veer met veerschijven | 1 | 45.19.014-51 |
| 5 | Buitenbak ZOH 50 mtr | 1 | 45.19.018 |
| 6 | Lager UB/SBPF205 | 1 | 45.19.007 |
| 8 | Bout M8 x 110 Verz. | 3 | BMTB10110V |
| 10 | Tapeind M10x95 | 1 | BMTE1095-1530V |
| 15 | Tapbout M8x16 Verz. | 3 | BMTB0816V |
| 16 | Sluitring M8 | 3 | BMSR08V |
| 18 | zeskantbout M8x40 | 1 | BMTB08110V |
| 19 | Sluitring M8 Verz. | 5 | BMSR08V |
| 20 | Samenstelling rechte strip met lager | 1 | - |
| 21 | Borgmoer M10 Verz. | 1 | BMBM10V |
| 22 | Sluitring M10 Verz. | 3 | BMSR10V |
| 23 | Buis 13x 1,5 L=86 | 3 | 45.19.002 |
| 24 | Dopmoer M10.par | 2 | BMDM10V |
| 25 | Veiligheidspal | 1 | 45.19.016 |
| 26 | Moer M8 Verz. | 1 | BMBM08V |
| 27 | Borgmoer M8 Verz. | 1 | BMBM08V |




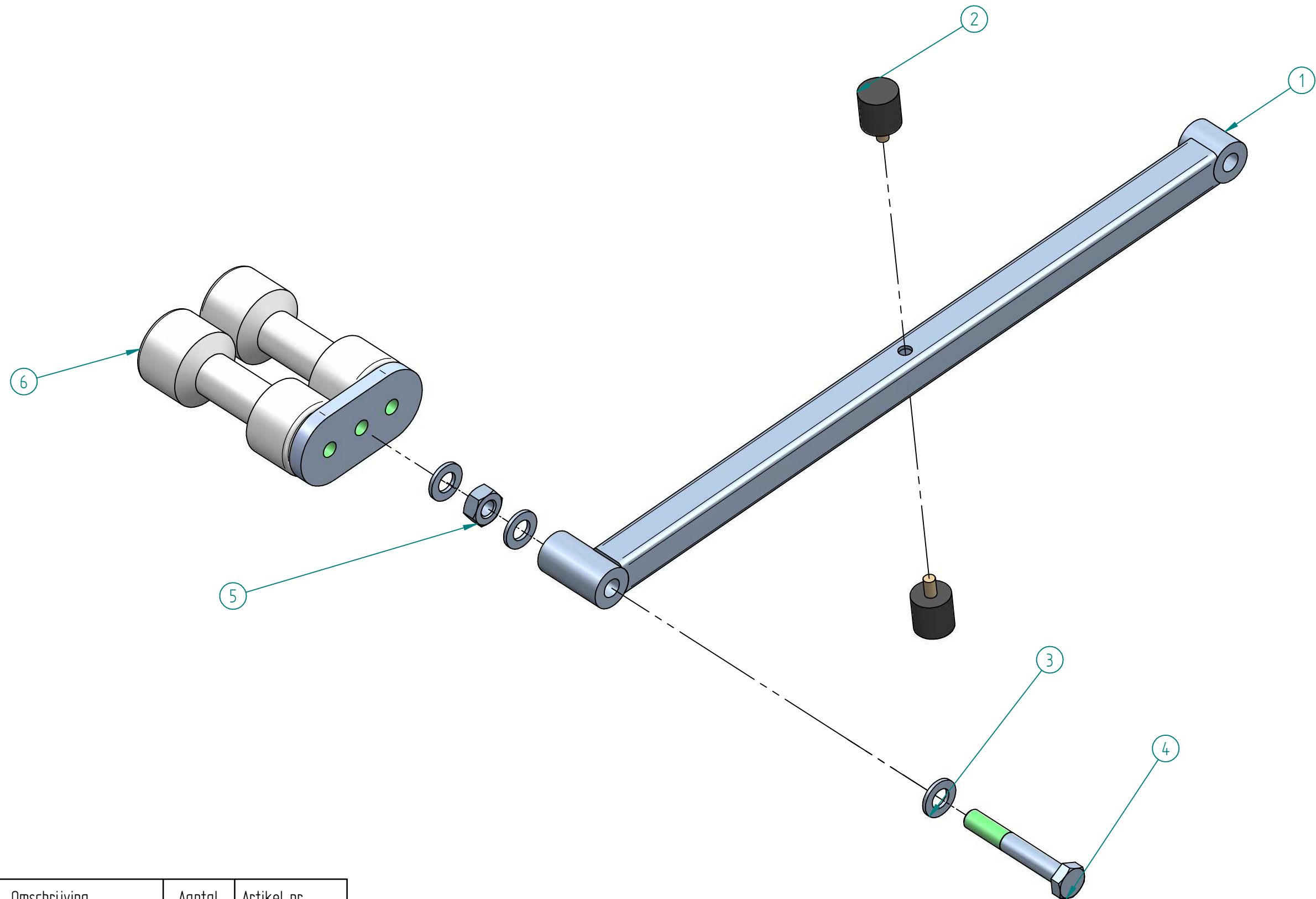
| | | | | | | | | | | |
|-------------|---------------------------------|------------|---|-----------|-------------|--------------|------------------------|--|--|--|
| Tekenaar | Engineering | 20/05/2016 |  | | | | | | | |
| Revisie | - | | | | | | | | | |
| Opmerkingen | - | | | | | | | | | |
| Machinenr. | - | | | | | | | | | |
| Bedrijf | Empas Veenendaal | | | | | | Titel | | | |
| Hoofdgroep | Haspels en haspeltoeberehen\ZOH | | | | | | Rolhouderplaat cpl sam | | | |
| Tekeningnr. | - | | Formaat: A3 | Maten: MM | Schaal: 1:5 | Blad 5 van 8 | | | | |



| Stuknummer | Omschrijving | Aantal | Artikel nr. |
|------------|------------------------|--------|-------------|
| 1 | Rolhouderplaat cpl | 1 | 45.19.023 |
| 2 | Akulon rol ZOH | 2 | 45.19.022 |
| 3 | Spec. Bout M10 tbv ZOH | 2 | 45.15.003 |


| | | |
|-------------|---------------------------------|------------|
| Tekenaar | Engineering | 20/05/2016 |
| Revisie | - | |
| Opmerkingen | - | |
| Machinenr. | - | |
| Bedrijf | Empas Veenendaal | |
| Hoofdgroep | Haspels en haspeltoeberehen\ZOH | |
| Tekeningnr. | - | |

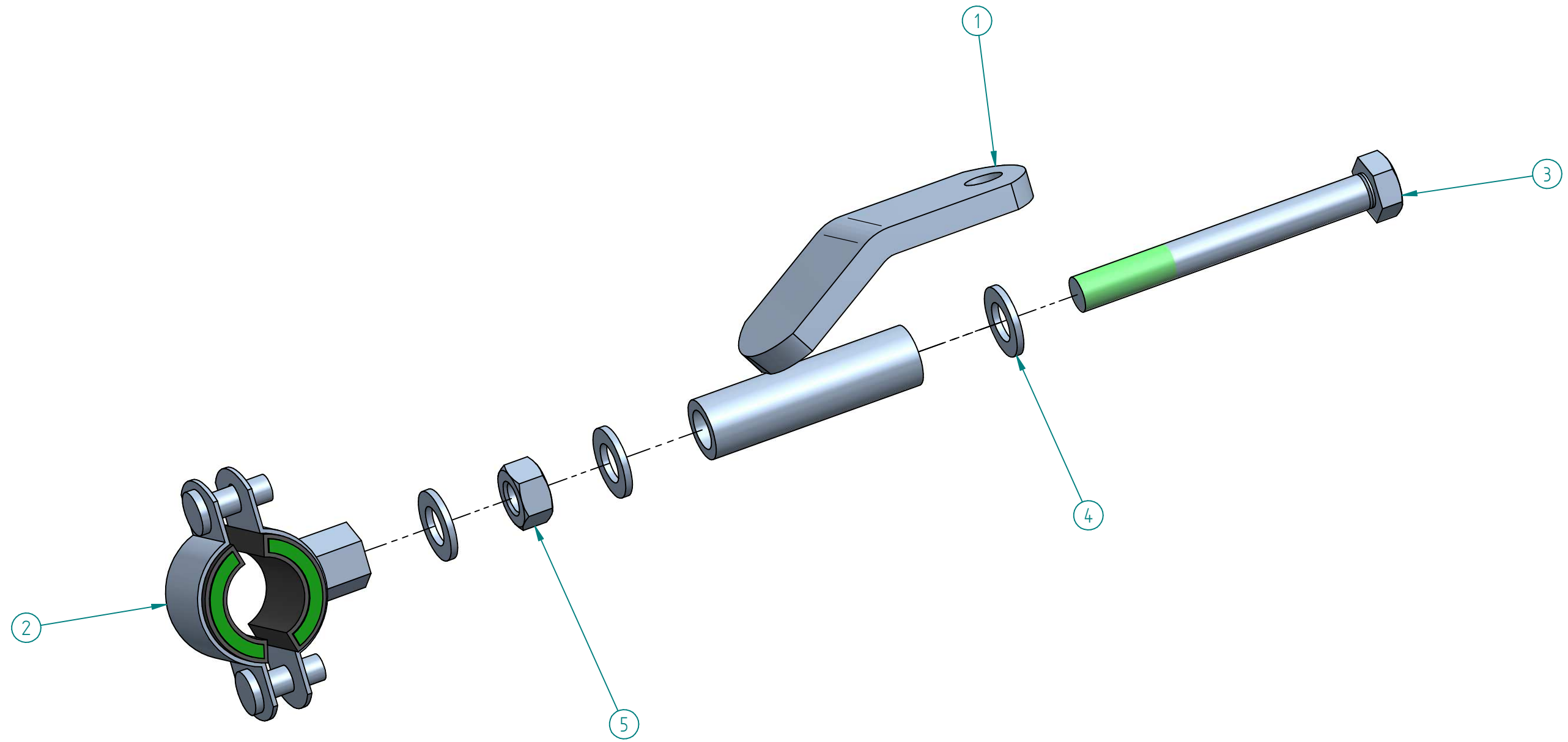
| | | | |
|---|-----------|------------------------|--------------|
|  | | | |
| Titel | | Rolhouderplaat cpl sam | |
| Formaat: A3 | Maten: MM | Schaal: 1:1 | Blad 6 van 8 |




| Stuknummer | Omschrijving | Aantal | Artikel nr. |
|------------|-----------------------------|--------|--------------|
| 1 | Zwenkarm ZOH 30-50 mtr | 1 | 45.19.020 |
| 2 | Trillingsdemper M6 | 2 | 002679.E25.6 |
| 3 | Sluitring M10 Verz. | 3 | BMSR10V |
| 4 | Zeskantbout M10x65 Verzinkt | 1 | BMTB1065V |
| 5 | Moer M10 Verz. | 1 | BMM010V |
| 6 | Rolhouderplaat cpl sam | 1 | - |

| | | |
|-------------|---------------------------------|------------|
| Tekenaar | Engineering | 20/05/2016 |
| Revisie | - | |
| Opmerkingen | - | |
| Machinenr. | - | |
| Bedrijf | Empas Veenendaal | |
| Hoofdgroep | Haspels en haspeltoebehoren\ZOH | |
| Tekeningnr. | - | |

| | | | |
|---|-----------|------------------------|--------------|
|  | | | |
| Titel | | Rolhouderplaat cpl sam | |
| Formaat: A3 | Maten: MM | Schaal: 1:2 | Blad 7 van 8 |



| Stuknummer | Omschrijving | Aantal | Artikel nr. |
|------------|-------------------------|--------|-------------|
| 1 | Voedingsslanghouder | 1 | Z45.19.029 |
| 2 | Muprobeugel | 1 | Z45.19.029B |
| 3 | zeskantbout M8x70 Verz. | 1 | BMTB0870V |
| 4 | Sluitring M8 | 3 | BMSR08V |
| 5 | Moer M8 Verz. | 1 | BMBM08V |

| | | | | | | | |
|-------------|---------------------------------|------------|---|-----------|-------------|------------------------|--|
| Tekenaar | Engineering | 20/05/2016 |  | | | | |
| Revisie | - | | | | | | |
| Opmerkingen | - | | | | | | |
| Machinenr. | - | | | | | | |
| Bedrijf | Empas Veenendaal | | | | | Titel | |
| Hoofdgroep | Haspels en haspeltoeberehen\ZOH | | | | | Rolhouderplaat cpl sam | |
| Tekeningnr. | - | | Formaat: A3 | Maten: MM | Schaal: 1:1 | Blad 8 van 8 | |