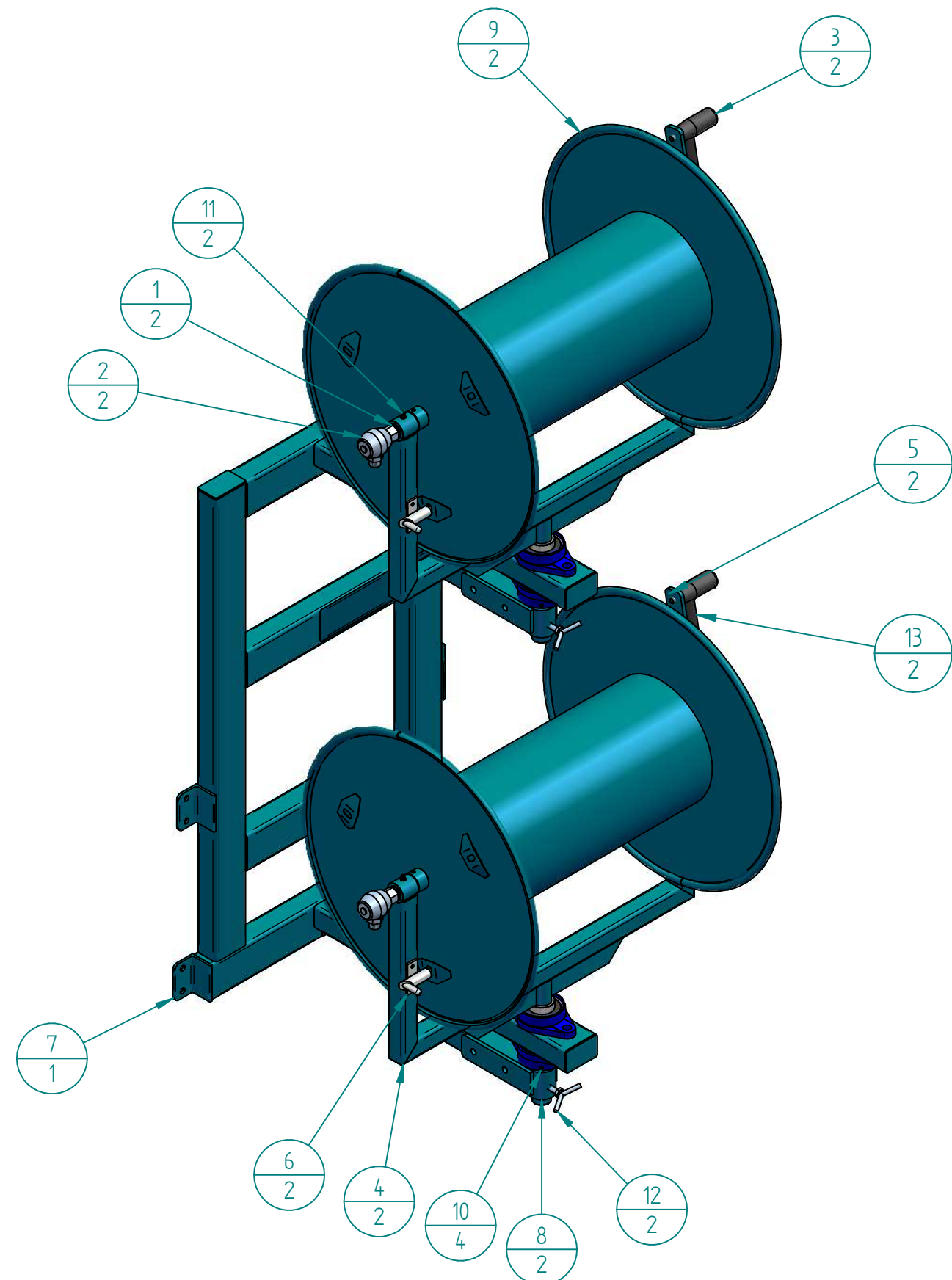


| Stuknr. | Omschrijving                                      | Materiaal | Aantal | Categorie     | Artikelnr.       |
|---------|---------------------------------------------------|-----------|--------|---------------|------------------|
| 1       | Doorvoer 1-2" St.Verz.                            | Steel     | 2      | Koop          | 45.15.008        |
| 2       | Haakse draaib.kpp. 1/2"                           | Steel     | 2      | Koop          | 72.90.108S       |
| 3       | Handgreep slinger                                 | PVC       | 2      | Maak          | 45.15.004        |
| 4       | Haspeloot 600 breed schijven 600 draaibaar        |           | 2      | Maak          | Z45.00.601-600Z  |
| 5       | Haspelslinger zwaar + verlengd                    |           | 2      | Maak          | Z45.15.001ZL     |
| 6       | Haspelslotje                                      | Zinc      | 2      | Koop          | 45.15.006        |
| 7       | Haspelsteun 2000 ltr PE 2x 600-600 draaibaar      |           | 1      | Maak          | Z45.00.603-GZ2   |
| 8       | Haspelsteun 2000 ltr PE 600-600 draaibaar borgbus |           | 2      | Maak          | Z45.00.601-600Z1 |
| 9       | Haspeltrommel schijf 600 breed 600                |           | 2      | Maak          | Z45.00.600-600   |
| 10      | UCFL 207                                          | Steel     | 4      | Koop          | 63.UCFL.207      |
| 11      | Vetnippel M8                                      | Acier     | 2      | Koop          | BMVN08           |
| 12      | Vleugelbout M10x25                                |           | 2      | Halffabrikaat | 94.M10.RVS       |
| 13      | Vouwgreep M10x17                                  |           | 2      | Koop          | 45.15.004V       |



|                 |                             |            |                                    |           |              |
|-----------------|-----------------------------|------------|------------------------------------|-----------|--------------|
| Maattoleranties | ISO 2768-1m                 |            |                                    |           |              |
| Machiner        | -                           |            |                                    |           |              |
| Opmerkingen     | -                           |            |                                    |           |              |
| Bedrijf         | Empas Veenendaal            |            |                                    |           |              |
| Hoofdgroep      | Haspels en haspeltoebehoren | Titel      |                                    |           |              |
| Naam            | M. v/d Brink                | 19/11/2018 | 2x Haspel 600-600 draaib. op 2000l |           |              |
| Tekeningnr      | 45.08.608.GZ                | Rev -      | Formaat: A3                        | Maten: MM | Schaal: 1:10 |
|                 |                             |            | Blad 1 van 1                       |           |              |