

**NEW**

# MINIPOLY Series



**22**  
l/min

**5.8**  
USGPM



**27**  
l/min

**7.1**  
USGPM

## Pompa a 2 membrane-pistone semidrauliche (fornita senza valvola)

Two piston semy-hydraulic diaphragm pump (without pressure regulator)

Мембранно-поршневой насос с 2 полугидравлическими узлами без регулятора давления



**20**  
bar

**290**  
P.S.I.

### Caratteristiche tecniche

Specifications

Технические характеристики

<b>g/min; R.P.M.; ОБ/МИН;</b>	<b>g/min</b>	<b>R.P.M.</b>	650	650
<b>Peso - Weight - Вес</b>	<b>Kg</b>	<b>lb</b>	5,6	12,3
<b>Dislivello aspirazione</b>	MAX	<b>mt</b>	<b>ft</b>	1 3,3
Negative pressure Перепад уровня при всасывании		<b>mt</b>	<b>ft</b>	/ /
	<b>Servizio discontinuo</b> Discontinuous service Прерывистая работа	<b>mt</b>	<b>ft</b>	/ /
<b>Ø Aspirazione - Ø Intake - Ø Вход</b>	<b>mm</b>	<b>in</b>	25	1"
<b>Max. Temperatura - MAX Temperature - Макс Температура</b>	<b>°C</b>	<b>°F</b>	60	140
<b>Tipo olio - Oil type - Тип масла</b>	<b>SAE</b>	<b>W</b>	30	30
<b>Capacità olio - Oil capacity - Объем масла</b>	<b>lt</b>	<b>U.S.G.</b>	0,7	0,18



## POLY 2020 H.P.

Optional - Optional - По заказу: **V D B**

## POLY 2025 H.P.

Optional - Optional - По заказу: **V D B**

### TABELLA RENDIMENTI - PERFORMANCE CHART

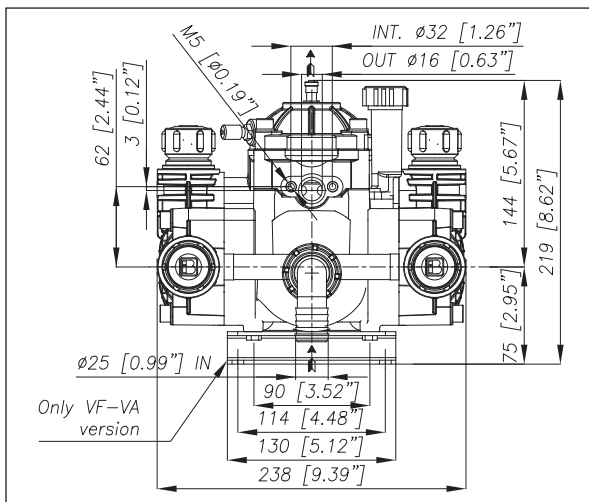
ТАБЛИЦА ПРОИЗВОДИТЕЛЬНОСТИ

g/min R.P.M. → об/мин;	500		550		600		650		
	BAR	P.S.I.	L/min USGPM	KW HP	L/min USGPM	KW HP	L/min USGPM	KW HP	
2	29	16,9 4,5	0,1 0,1	18,6 4,9	0,1 0,2	20,3 5,4	0,1 0,2	22,0 5,8	0,1 0,1
10	145	15,4 4,1	0,3 0,5	16,9 4,5	0,4 0,5	18,5 4,9	0,4 0,5	20,0 5,3	0,4 0,6
15	217,5	14,8 3,9	0,5 0,7	16,2 4,3	0,5 0,7	17,7 4,7	0,6 0,8	19,2 5,1	0,6 0,9
20	290	14,6 3,9	0,7 0,9	16,1 4,2	0,7 1,0	17,5 4,6	0,8 1,0	19,0 5,0	0,8 1,1

### TABELLA RENDIMENTI - PERFORMANCE CHART

ТАБЛИЦА ПРОИЗВОДИТЕЛЬНОСТИ

g/min R.P.M. → об/мин;	500		550		600		650		
	BAR	P.S.I.	L/min USGPM	KW HP	L/min USGPM	KW HP	L/min USGPM	KW HP	
2	29	20,8 5,5	0,09 0,1	22,8 6,0	0,10 0,1	24,9 6,6	0,11 0,1	27,0 7,1	0,12 0,2
10	145	19,6 5,2	0,4 0,6	21,6 5,7	0,5 0,6	23,5 6,2	0,5 0,7	25,5 6,7	0,6 0,9
15	217,5	19,2 5,1	0,6 0,9	21,1 5,6	0,7 0,9	23,0 6,1	0,8 1,0	24,9 6,6	0,8 1,1
20	290	18,5 4,9	0,8 1,1	20,3 5,4	0,9 1,2	22,2 5,9	1,0 1,3	24,0 6,3	1,1 1,4



per valvole N.P.R. - PBP  
for pressure regulators N.P.R. - PBP  
для регулятора N.P.R. - PBP

### ACCESSORI - ACCESSORIES - АКЦЕССУАРЫ



ACCESSORI D'AZIONAMENTO  
DRIVE ACCESSORIES

Pag. 102



DISPOSITIVI DI SICUREZZA  
SAFETY ACCESSORIES

Pag. 106

Pag. 106



COLLEGAMENTO  
FITTING

Pag. 110



GRUPPI DI CONTROLLO  
CONTROL UNITS

Pag. 90

