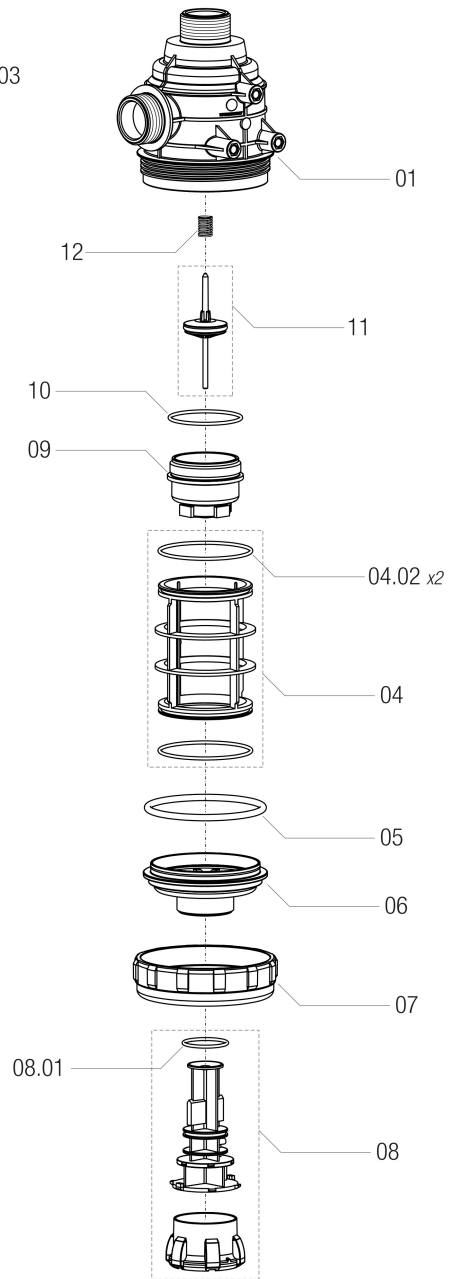


Il colore del tappo  
corrisponde alla meshatura  
della cartuccia filtro  
*The colour of the cap is  
related to the mesh of  
the cartridge selected*



RIFERIMENTO	CODICE	DESCRIZIONE
01	<b>3142050.010</b>	CORPO FILTRO ASPIR.1"1/4 FC
03	<b>3102002.012</b>	TAPPO INDICAZIONE D.12 ROSSO
04	<b>3182002.030</b>	CARTUCCIA 79X109 ROSSO (32MESH)
04.02	<b>314300.060</b>	OR 2,62X 71,12 3281 EPDM
05	<b>314000.050</b>	OR 5,34X 91,44 6362 EPDM
06	<b>3132400.020</b>	COPERCHIO FILTRO ASPIR. C/VALV
07	<b>314000.040</b>	GHIERA PER FILTRO ASPIRAZIONE

RIFERIMENTO	CODICE	DESCRIZIONE
08	<b>3142400.060</b>	TAPPO COMPLETO VALVOLA FILTRO
08.01	<b>462300.230</b>	OR 2,50X 31,00 ORM0310-25 VITON
09	<b>3142400.070</b>	CORPO VALVOLA FILTRO
10	<b>460000.190</b>	OR 2,62X 56,82 3225 EPDM
11	<b>3132400.080</b>	OTTURATORE VALVOLA FILTRO
12	<b>314400.090</b>	MOLLA DE 12.0X 36.5 F=1.0 INOX