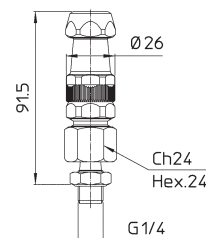
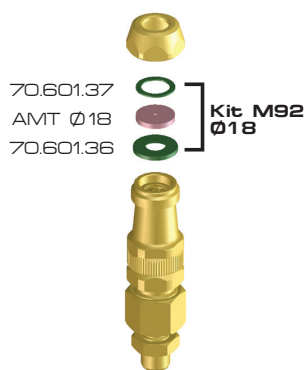
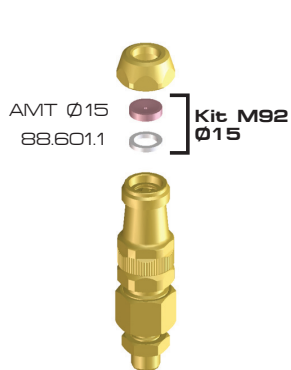




M60



TENUTA SENZA COLLANTI
SEAL WITHOUT BONDING



◀ PAGE 22/47 ▶

Standard completi di ghiera e giunto sferico G1/4M. Dado con O Ring FPM per tenuta al montaggio senza collanti. Ugelli e guarnizioni non compresi

Versioni: 60.610.11 per ugelli AMT Ø15
60.610.11 18 per ugelli AMT Ø18

Pressione di esercizio max.: 40 bar

Peso: 240 g

Materiali: ottone - tenute in NBR e FPM

Impiego: su macchine irroratrici e per trattamenti fito sanitari. Getto regolabile compatto e leggero con attacco sferico orientabile. È compatibile con tutti gli ugelli AMT Ø15 e Ø18.

Standard with spray tip cap and 1/4" BSPM. adjustable connection. Nut with FKM O Ring: no bonding required on assembly.

Spray tips and seals not included

Models: 60.610.11 for AMT Ø15 spray tips
60.610.11 18 for AMT Ø18 spray tips

Max. operating pressure: 40 bar / 580 psi

Weight: 240 g / 8.5 oz

Materials: brass - Buna N and FKM seals

Use: on sprayers and public healthcare machines. Adjustable spray pattern nozzle with adjustable connection. Compatible with all AMT Ø15 and Ø18 spray tips.

COME SI ORDINA / HOW TO ORDER

CODICE code	PER UGELLI for spray tips	
60.610.11	AMT Ø15	10
60.610.11 18	AMT Ø18	10



GETTI
NOZZLES



UGELLI
SPRAY TIPS



CATALOGHI
CATALOGUES



RICAMBI
SPARE PARTS :

60.610.11