

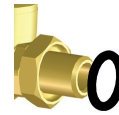
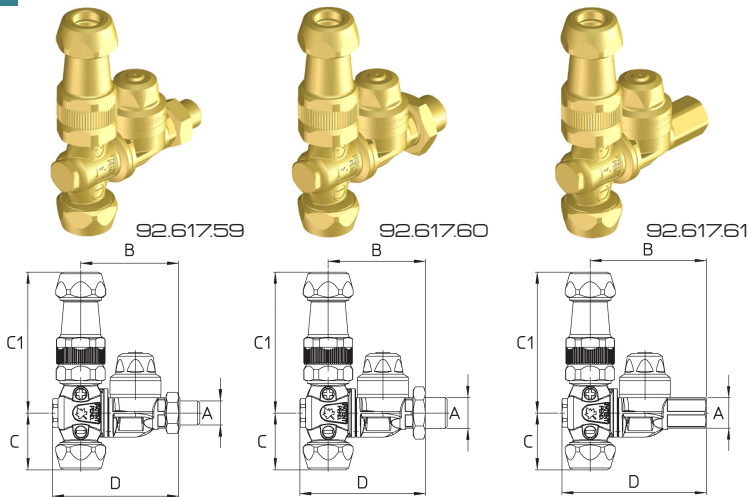


**Braglia**  
FLUID  
SPRAYING  
AND  
ENGINEERING

## M92



POSIZIONAMENTO  
E TENUTA SENZA COLLANTI  
ADJUST NOZZLE POSITION  
AND SEAL WITHOUT BONDING



**G1/4M.-1/4\"/>**



Tenute in FPM  
FKM seals



Kit ghiera AD/AC  
AD/AC cap kit

◀ PAGE 04/47 ▶

**Standard completi di ghiera. Ugelli non compresi**  
Versioni lato fisso: ghiera per Kit Ø18, ALBUZ® ATR/TVI, ALBUZ® AD/AC  
Versioni con attacco G1/4M.: standard dado G1/4F. con O Ring FPM  
Versioni con attacco G3/8M. - G1/8F.: standard completi di dado

Pressione di esercizio max.: 40 bar  
Peso: G1/4M. 370 g - G3/8M. 385 g - G1/4F. 350 g

**Materiali:** ottone - acciaio inox - FPM - NBR

**Impiego:** su atomizzatori. Il lato regolabile consente il trattamento di colture ad alto fusto. Due ugelli selezionabili con posizione intermedia di chiusura. Versatilità ampliata: compatibile con ugelli AMT Ø15 e Ø18, kit ugello Ø18, ATR/TVI e AD/AC AlbuZ. Due posizioni di spruzzo inclinate di 20°. Posizioni segnalate da uno scatto. Antigoccia resistente ed efficace in un ampio range di pressioni. Dimensioni di passaggio del fluido ampliate per ridurre le perdite di carico e per migliorare la durata. Resistenza chimica migliorata con l'impiego di tenute in FPM. Versioni G1/4M. forniti con dado e O Ring per il montaggio orientato del getto sui collettori senza utilizzare collanti.

**Standard with caps. Spray tips not included**


**Spray tips holder fixed spray angle side: caps for Ø18 AMT, ATR/TVI ALBUZ®, AD/AC ALBUZ®**  
1/4\"/>

Max. operating pressure: 40 bar (580 psi)  
Weight: 1/4\"/>

**Materials:** brass - stainless steel - FKM - Buna N

**Use:** for agriculture use on air blast sprayers. The adjustable side allows spray pattern variation for high trees coverage. Improved spray tips configurations: fits AMT Ø15 and Ø18 discs, Ø18 spray tip kits, ATR/TVI and AD/AC AlbuZ spray tips. Very compact rollover to select spray tips with two shut off positions. Two "OPEN" positions at ±20° from vertical. A click point out each position. Check valve with efficient and long lasting operations at low and high pressures. Low pressure drops. Improved chemical resistance with FKM seals. 1/4\"/>

### COME SI ORDINA / HOW TO ORDER

CODICE code	GHIERA cap	PER UGELLI for spray tips		A	B mm	C mm	C1 mm	D mm		KIT RICAMBIO spare parts kit
		REGOLABILE adjustable	FISSO fixed							
92.617.59 92.617.59 A	2xØ18 1xØ18 - 1xØ15	AMT Ø18 AMT Ø18 AMT Ø15	Ø18 Kit ATR/TVI Ø18 Kit	G1/4M. 1/4\"/>	52	30	79	66	10	90.302.59
92.617.59 B	2xØ15	AMT Ø15	ATR/TVI Ø15 KIT							
92.617.59 BH 92.617.59 E 92.617.59 F	2xØ15 1xAD/AC - 1xØ18 1xAD/AC - 1xØ15	AMT Ø15 AMT Ø18 AMT Ø15	ATR/TVI AD/AC AD/AC							
92.617.60 92.617.60 A	2xØ18 1xØ18 - 1xØ15	AMT Ø18 AMT Ø18 AMT Ø15	Ø18 Kit ATR/TVI Ø18 Kit	G3/8M.-G1/8F. 3/8\"/>	52	30	79	66	10	90.302.59
92.617.60 B	2xØ15	AMT Ø15	ATR/TVI							
92.617.60 E 92.617.60 F	1xAD/AC - 1xØ18 1xAD/AC - 1xØ15	AMT Ø18 AMT Ø15	AD/AC AD/AC							
92.617.61 92.617.61 A	2xØ18 1xØ18 - 1xØ15	AMT Ø18 AMT Ø18 AMT Ø15	Ø18 Kit ATR/TVI Ø18 Kit	G1/4F. 1/4\"/>	61	30	79	77	10	90.302.59
92.617.61 B	2xØ15	AMT Ø15	ATR/TVI							
92.617.61 E 92.617.61 F	1xAD/AC - 1xØ18 1xAD/AC - 1xØ15	AMT Ø18 AMT Ø15	AD/AC AD/AC							



GETTI  
NOZZLES



UGELLI  
SPRAY TIPS



CATALOGHI  
CATALOGUES

 RICAMBI  
SPARE PARTS :

92.617.59  
92.617.60  
92.617.61