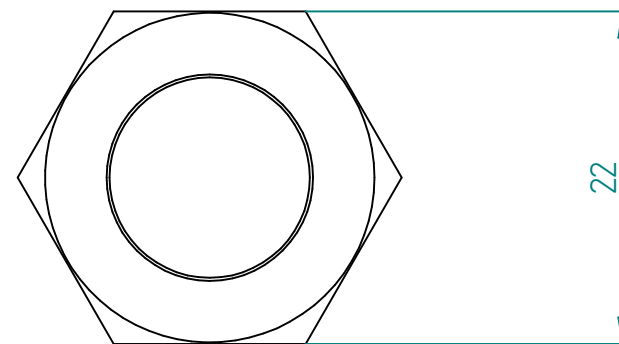
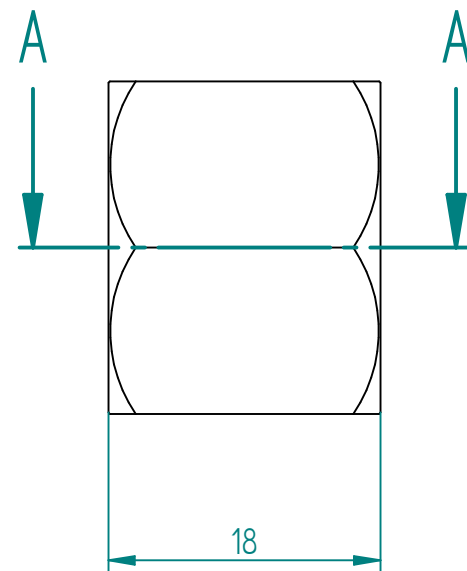
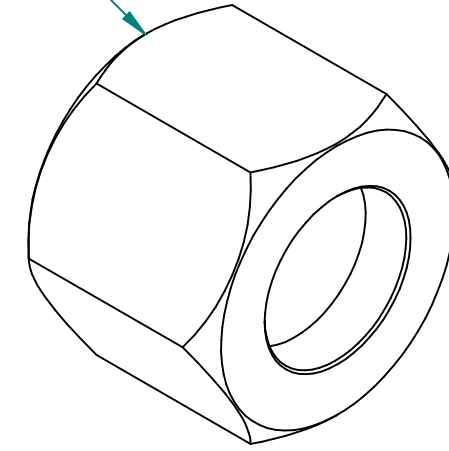



SECTION A-A

Stainless Steel, 316



Tekenaar	J. de Bree	18/03/2016	 HOGEDRUKSPUITEN CM PA S VEENENDAAL					
Revisie	-							
Opmerkingen	-							
Machinenr.	-							
Bedrijf	Empas Veenendaal					Titel		
Hoofdgroep	Inkoopdelen					Oversluitmoer 3-8" RVS		
Tekeningnr.	32.00.023		Formaat: A3	Maten: MM	Schaal: 2:1	Blad 1 van 1		