

# POLY Series



170  
l/min  
44.9  
USGPM



15  
bar  
218  
P.S.I.

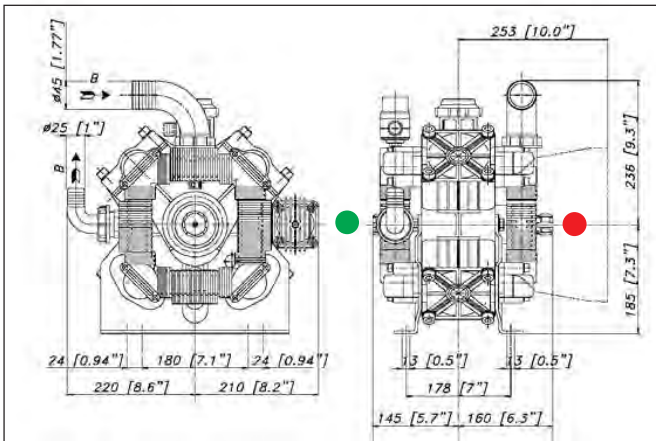
## POLY 2180

28.9220.97.3 - VD  
28.9267.97.3 - VC

Four piston semi-hydraulic diaphragm pump.

Насос с 4 полугидравлическими узлами мембрана - поршень.

Pumpe mit 4 halbhdraulischen Kolbenmembranen.



Optional



Specifications Технические характеристики Technische Daten		Mod. POLY 2180	
R.P.M. - об/мин - Drehzahl	g/min	R.P.M.	550 550
Power - Мощность - Leistung	KW	HP	4,9 6,5
Weight - Вес - Gewicht	kg	lb	26 57,2
Negative pressure Перепад уровней всасывания Saughöhenunterschied	<b>MAX</b>	M	ft 1,5 4,9
	Discontinuous service Прерывистая работа Aussetzender Betrieb	mt	ft 3 9,8
Ø Intake - Всасывание - Saugleitung	mm	in	45 1"3/4
Ø High pressure - Напор - Druckleitung	mm	in	25 1"
MAX Temperature - Температура - Temperatur	°C	°F	60 140
Oil type - Тип масла - Ölsorte	SAE	W	30 30
Oil capacity - Объем масла - Ölfassungsvermögen	lt	U.S.G.	2,1 0,55

### PERFORMANCE CHART - ТАБЛИЦА ПРОИЗВОДИТЕЛЬНОСТИ WIRKLEISTUNGSTABELLE

POLY 2180	R.P.M. - об/мин - Drehzahl								
	400		450		500		550		
BAR	P.S.I.	L/min. USGPM	Kw HP	L/min. USGPM	Kw HP	L/min. USGPM	Kw HP	L/min. USGPM	Kw HP
2	29	124 32,7	0,5 0,6	139 36,7	0,5 0,7	155 40,8	0,6 0,8	170 44,9	0,7 0,9
5	72,5	123 32,5	1,2 1,6	138 36,5	1,4 1,8	154 40,6	1,5 2,0	169 44,6	1,7 2,2
10	145	121 32,1	2,4 3,2	137 36,1	2,7 3,6	152 40,1	3,0 4,0	167 44,1	3,3 4,4
15	218	120 31,7	3,5 4,7	135 35,7	4,0 5,3	150 39,6	4,4 5,9	165 43,6	4,9 6,5



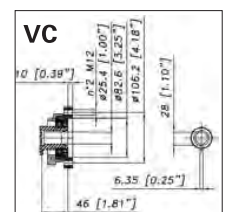
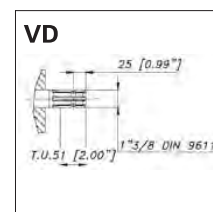
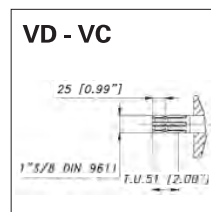
FRONT - ПЕР. VORN



REAR - ЗАД. HINT.



REAR - ЗАД. HINT.



### PUMP SHAFT • ВАЛ НАСОСА • PUMPENWELLE

