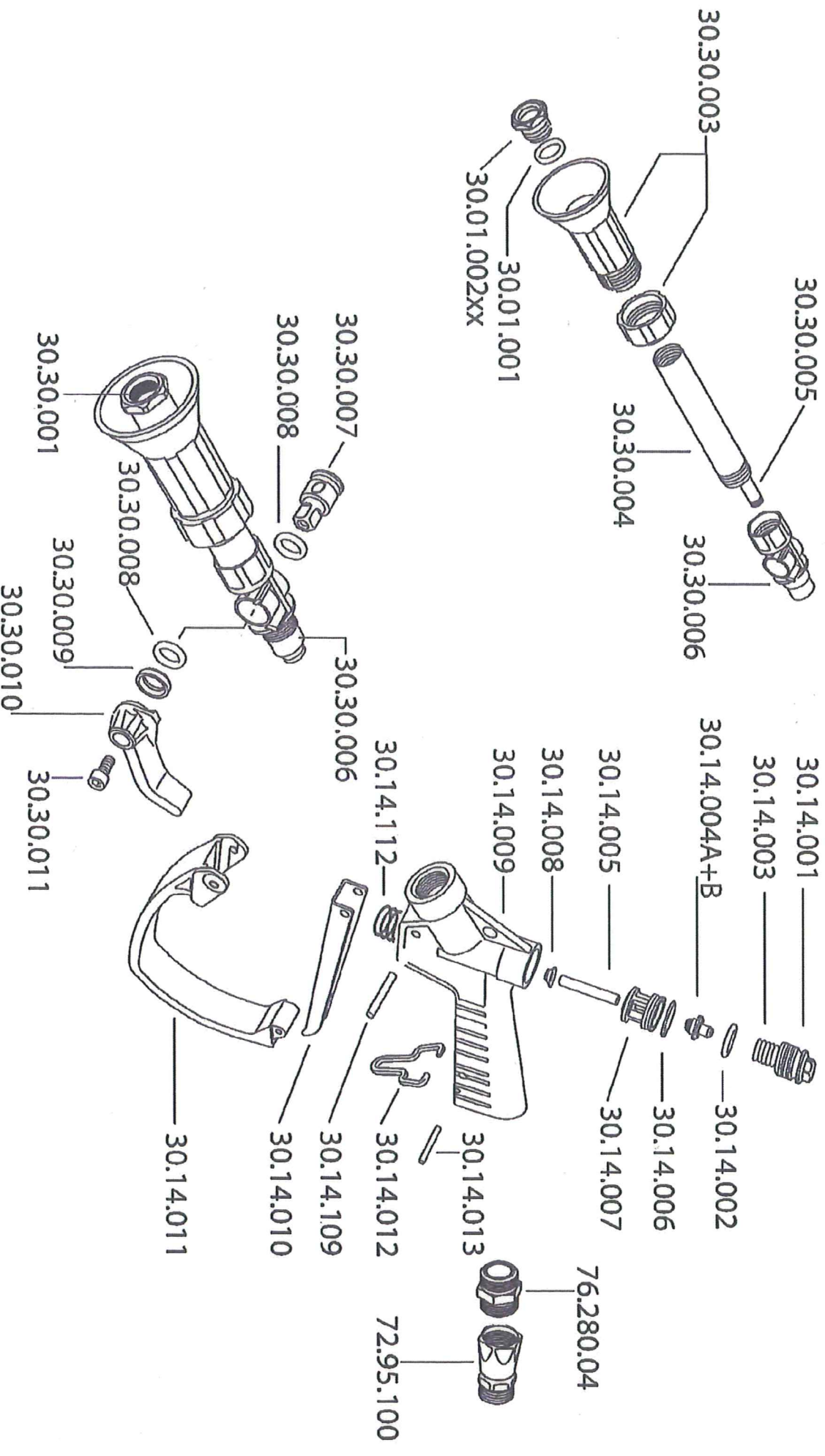


# LUCHTINJECTIE GEWEER

30.30.114



HOGEDRUKSPUITEN **EM PAS** VEENENDAAL